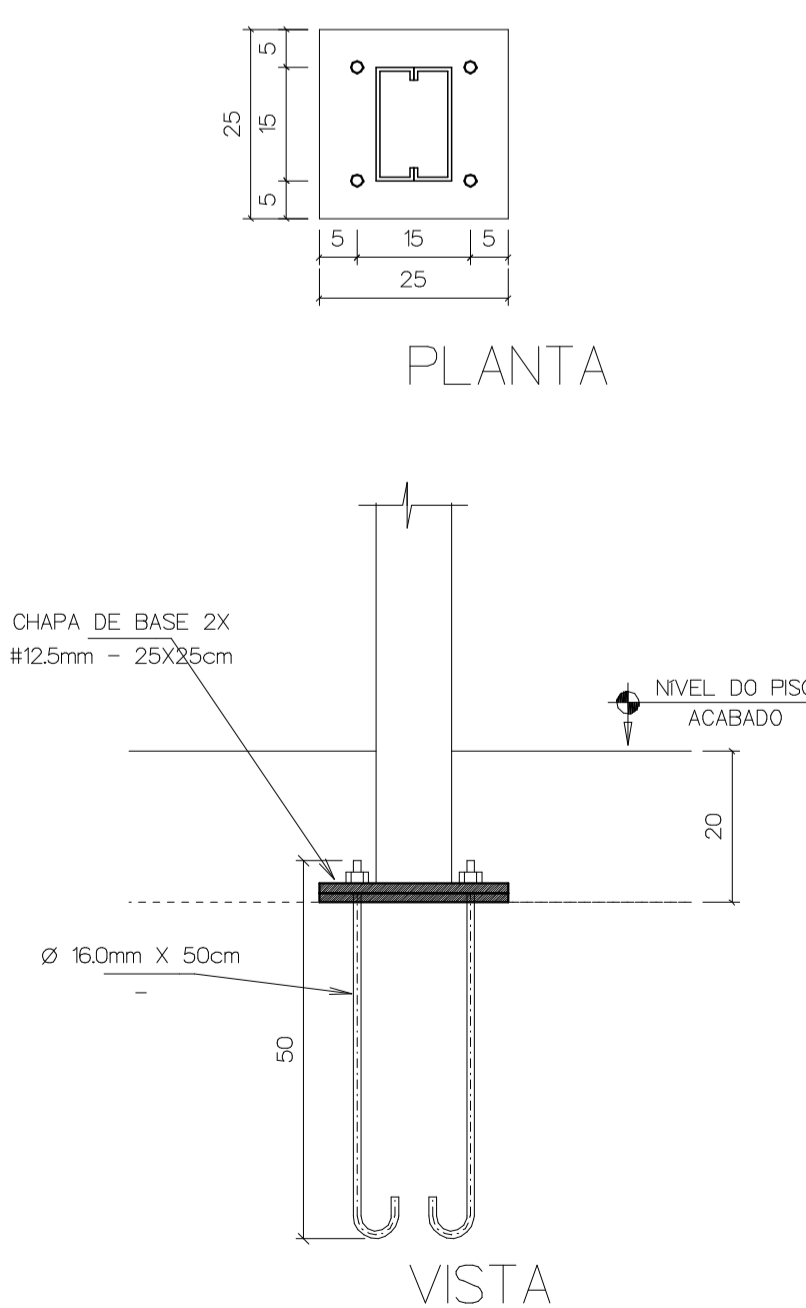


DETALHE 01  
CHUMBADORES DOS PILARES  
ESCALA - 1:10

4X



LISTA DE MATERIAL - AÇO

MATERIAL	PESO UNIT. Kg/m	QTE	Unid.	PESO (KG)	OBSERVAÇÕES
C 150X50X20X4.76	10,02	20,60	m	206,46	AÇO ASTM A-36
C 100X50X17X4.76	7,31	12,40	m	90,64	AÇO ASTM A-36
C 100X50X17X3.04	5,02	40,00	m	200,80	AÇO ASTM A-36
# 12,5mm (CHAPA DE BASE)	99,60 kg/m²	0,50	m²	49,80	AÇO SAE 1020
Ø 16mm (CHUMBADOR)	1,60	9,60	m	15,36	AÇO SAE 1020
PESO TOTAL				563,06	KG

NOTA: UTILIZAR ELETRODOS  
NAS LIGAÇÕES PRINCIPAIS AWS E70XX  
NAS LIGAÇÕES SECUNDÁRIAS AWS E60XX

PREFEITURA MUNICIPAL DE MARABÁ  
ADM. SEBASTIÃO MIRANDA FILHO

PARADA DE ÔNIBUS - ESTRUTURA METÁLICA  
MARABÁ (PA)

APROVAÇÕES:

CONTEÚDO:  
PLANTA DO BANCO, PLANTA DA COBERTURA, DETALHE 01 E CORTE AA'

ESCALA:	INDICADA	DATA:	MARÇO/2018	ÁREAS:	PP:	PRANCHA:	ÚNICA
OPERADOR:	CAD:	REVISÃO:	R1				